



Innehåll

Introduktion	3
Grundläggande säkerhetsinformation	4
Före första användningen/ladda batterierna	5
Montering av nätadapters plugg	6
Montering av batterier	7
Anslut CL7300 till TV, stereoanläggning, MP3 eller annan ljudkälla..	8
3,5mm-3,5mm.....	8
3,5mm-RCA.....	9
SCART.....	9
Mikrofon	10
Använda hörlurarna.....	10
Volymkontroll.....	11
Finjustering av ljudet i hörlurarna.....	12
Volym	12
Balans	13
Ton.....	13
Mono/Stereo.....	13
Låg batterinivå.....	14
Ladda ett löst batteri i sändaren	14
Ladda batteriet som sitter i hörlurarna	14
Ansluta flera hörlurar till sändaren	15
Underhåll, skötsel och garanti.....	16
Teknisk information och service	17
Miljö och återvinning.....	17

Introduktion

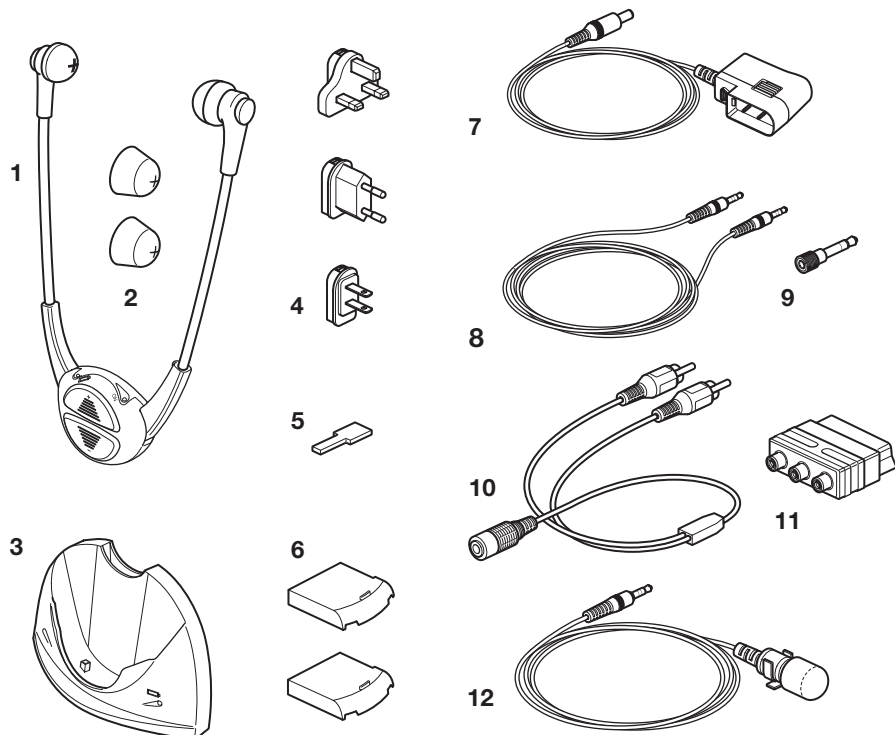
Tack för att du valt att köpa CL7300 trådlösa hörlurar (stetoclip). Vi hoppas att du kommer att bli nöjd med produkten. CL7300 är ett system som är speciellt designat för personer med hörselnedsättning, men som inte bär hörapparat.

Hörlurarna kan enkelt anslutas till TV eller annan ljudanläggning för att trådlöst överföra ljudet från TVn eller ljudanläggningen till hörlurarna.

Det går att para ihop upp till 4 hörlurar med en basenhet (sändarenhet). Räckvidden mellan sändare och hörlurar är upp till 25m inomhus.

Vänligen läs igenom grundläggande säkerhetsinformation nedan innan du börjar använda produkten.

Grundläggande säkerhetsinformation



Förpackningen innehåller följande delar (se illustration)

1. Hörlurar
2. Extra hörlurskuddar
3. Basenhet (sändarenhet)
4. Kontakter till eluttag (England, USA och EU)
5. Verktyg för att justera grundinställningar
6. Uppladdningsbara batterier
7. Nätadapter, 1,5m sladd
8. Sladd (3,5mm-3,5mm), 1,5m
9. Adapter 3,5mm-6,3mm
10. Sladd (3,5mm-RCA), 25cm
11. Adapter RCA
12. Mikrofon

Före första användningen/ladda batterierna

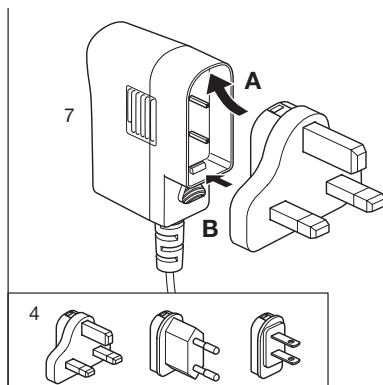
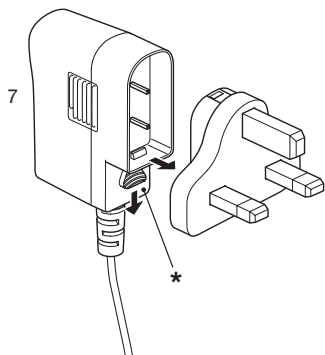
Viktigt

CL7300 levereras med två laddningsbara batterier som måste laddas fullt före första användning. Laddningen tar 2-3 timmar.

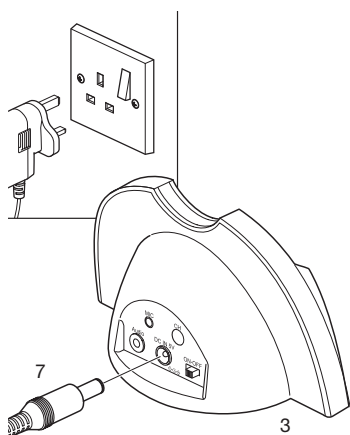
Notera

När batteriet är fulladdat slocknar den röda laddningslampan på basstationen. Batterierna blir ej överladdade om de står i basstationen. Använd endast originalbatterier.

Montering av nätadaptorns plugg



Sätt fast korrekt plugg (EU-plugg i Sverige) enligt illustration ovan. För in överdelen (A) och tryck på den undre delen av pluggen så att den hamnar i rätt position (ett "klick" hörs). För ned knappen (*) enligt illustration om du behöver ta loss pluggen och byta mot en annan plugg.

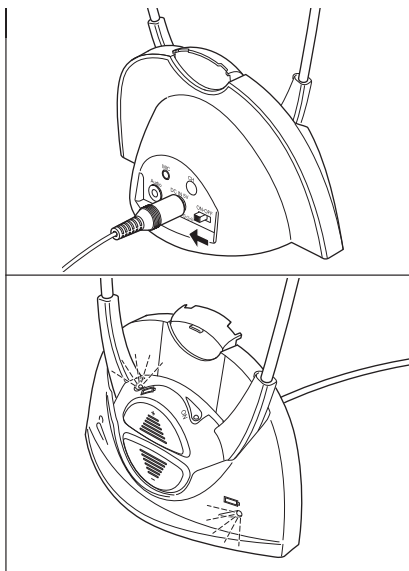
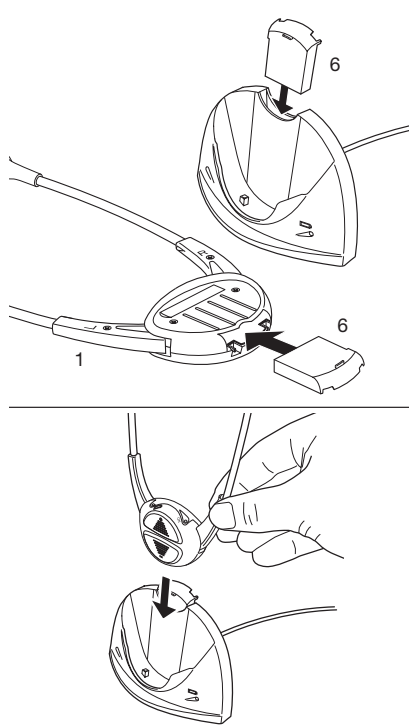


Sätt in nätadaptorn i eluttaget och anslut till basstationen i uttaget "DC IN 5V".

Montering av batterier

Sätt in batterierna, ett i hörlurarna och ett i basstationen enligt illustration. Var noggrann med att de sätts in åt rätt håll (se illustration).

Slå på strömbrytaren på basstationen (on/off). En röd laddningslampa, som visar att laddning pågår, lyser på hörlurarna och basstationen. När batterierna är fulladdade slocknar lamporna.



Anslut CL7300 till TV, stereoanläggning, MP3 eller annan ljudkälla

Det finns flera möjligheter att ansluta CL7300 till din TV (eller annan ljudkälla).

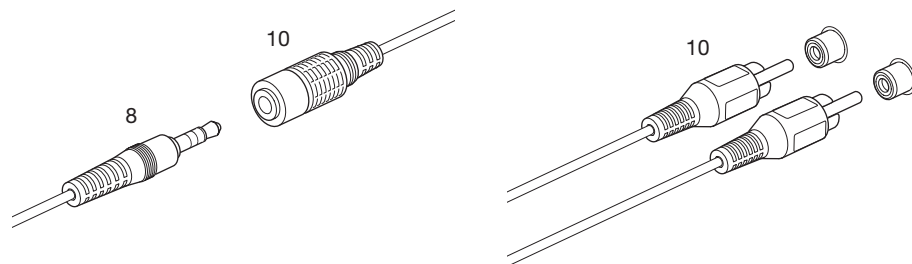
OBS!

Det är viktigt att sändaren ansluts till kontakten "output" ("utgång") på TVn/ljudanläggningen. Använd ALDRIG "input" ("ingång").

Anslut sändaren till en ljudutgång på din TV/ljudanläggning, inte till TV-box/-modem. Om du ansluter till boxen, finns det risk att ljudet inte går fram på alla kanaler.

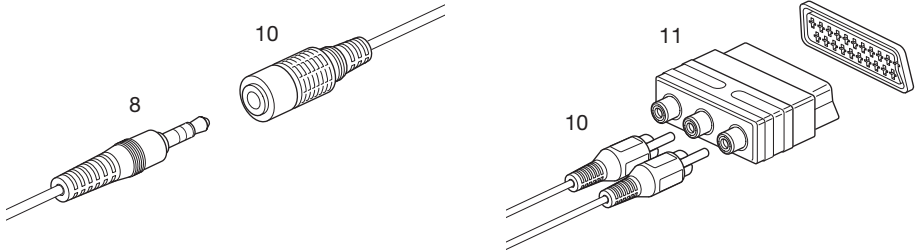
Använd någon av de medföljande sladdarna/adaptarna för att ansluta sändaren till TVn/ljudanläggningen:

3,5mm-RCA



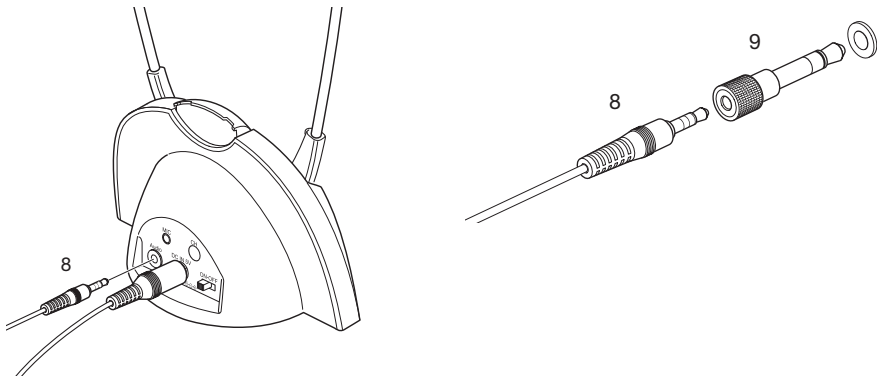
Anslut 3,5mm pluggen till RCA-sladden. Anslut RCA-pluggarna till TVns/ljudanläggningens röda och vita RCA-utgångar ("Output").

SCART



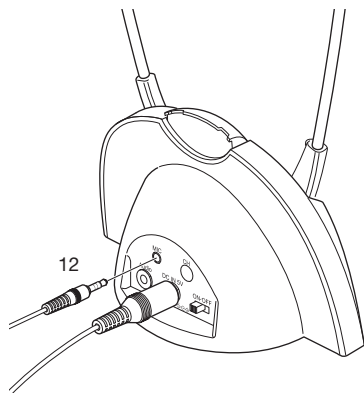
Anslut 3,5mm pluggen till RCA-sladden och därefter RCA-pluggarna i det röda och vita uttaget på Scart-adaptorn. Anslut Scart-adaptorn till TVns Scart-utgång. Om du t.ex. har både box och DVD ansluten till TVn och vill att ljudet i CL7300 automatiskt går över till den ljudkälla du lyssnar på kan du använda en AudioScart (tillbehör).

3,5mm-3,5mm



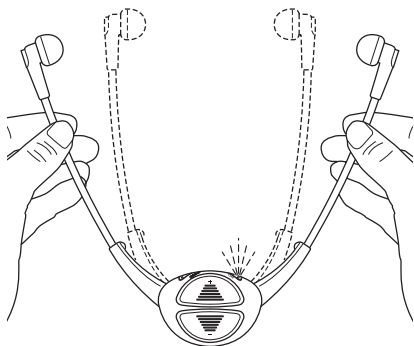
Sätt in ena ändan i "Audio" uttaget på sändaren och andra änden i hörlursutgången ("head-
phone") på TVn/ljudanläggningen. Om TVn/ljudanläggningen har en 6,3mm utgång, kan medföljande adapter användas.

Mikrofon



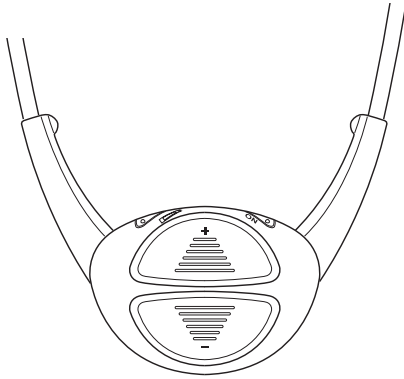
Om du av någon anledning inte får något av ovanstående att fungera kan du även använda medföljande mikrofon. OBS! Använd ingen annan mikrofon än den som följer med. Anslut mikrofonen till mikrofoningången ("MIC") på sändaren och placera mikrofonen vid ljudet du vill lyssna på., t.ex. vid TVns högtalare. När man använder mikrofonen får man inte samma nivå och mikrofonen kan även plocka upp övrigt ljud i rummet, vilket resulterar i en sämre ljudupplevelse.

Använda hörlurarna



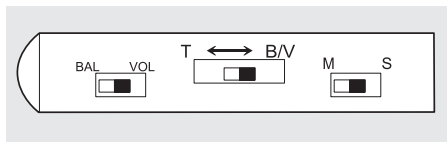
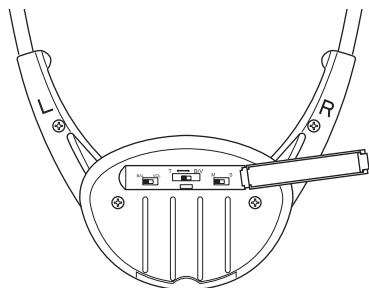
När hörlurarna är laddade sätts de på automatiskt när du sätter dem i öronen. Ljudet överförs trådlöst till hörlurarna från den ljudkälla till vilken du har anslutit sändaren.

Volymkontroll



Tryck på knapparna på hörlurarnas framsida för att justera volymen; plus-knappen (+) för att öka volymen och minusknappen (-) för att minska volymen. Det hörs ett pip i hörlurarna när volymen inte går att höja/sänka mer.

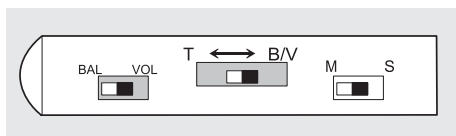
Finjustering av ljudet i hörlurarna



CL7300 levereras med standardinställningar för volym, balans, ton och mono/stereo som passar för de flesta användare. Prova alltid hörlurarna innan du ändrar grundinställningarna! Använd medföljande plastverktyg för att ändra inställningarna, om du känner att inställningarna inte passar för dig.

Öppna locket på baksidan av hörlurarna för att komma åt reglagen.

Volym

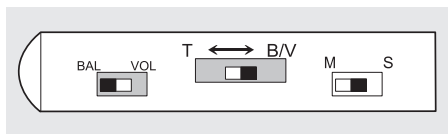


Ställ reglaget märkt "BAL VOL" i läge "VOL".

Ställ reglaget märkt "T-B/V" i läge "B/V".

Tryck på knapparna på hörlurarnas framsida för att justera grundinställningen för volymen; plus-knappen (+) för att öka volymen och minusknappen (-) för att minska volymen. Det hörs ett pip i hörlurarna när volymen inte går att höja/sänka mer.

Balans

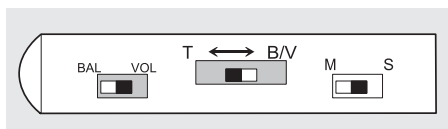


Ställ reglaget märkt "BAL VOL" i läge "BAL".

Ställ reglaget märkt "T-B/V" i läge "B/V".

Tryck på knapparna på hörlurarnas framsida för att justera grundinställningen för balansen; plus-knappen (+) för att minska volymen på vänster sida och minusknappen (-) för att minska volymen på höger sida. Det hörs ett pip i hörlurarna när balansen når max/medel/min.

Ton

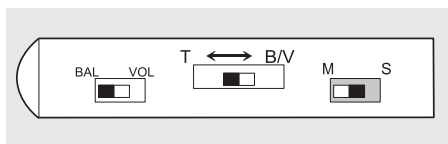


Ställ reglaget märkt "BAL VOL" i läge "VOL".

Ställ reglaget märkt "T-B/V" i läge "T".

Tryck på knapparna på hörlurarnas framsida för att justera grundinställningen för tonen; plus-knappen (+) för att öka diskanten och minska basen och minusknappen (-) för att öka basen och minska diskanten. Det hörs ett pip i hörlurarna när tonen når max/medel/min.

Mono/Stereo



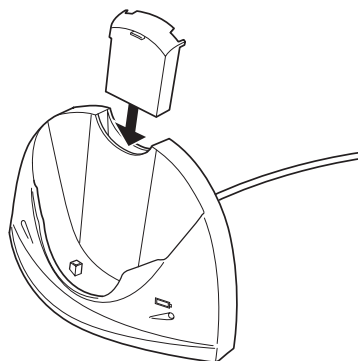
Ställ reglaget märkt "M S" i läge "S" för att ställa in hörlurarna i stereo.

Ställ reglaget märkt "M S" i läge "M" för att ställa in hörlurarna i mono.

Låg batterinivå

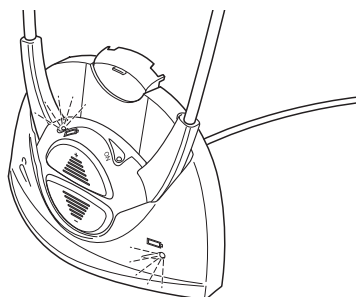
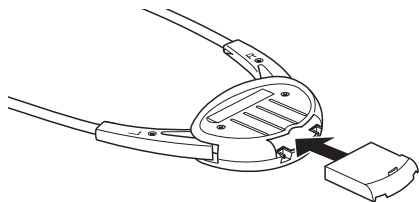
När batterinivån är låg blinkar en grön lysdiod på hörlurarna och ett lågt pip hörs.

Ladda ett löst batteri i sändaren



Sätt in batteriet i sändaren och slå på sändaren. Den röda lysdioden för laddning på sändaren lyser under laddning. När batteriet är fulladdat slocknar dioden.

Ladda batteriet som sitter i hörlurarna



Batteriet i hörlurarna laddas när hörlurarna är placerade i sändaren och sändaren är påslagen. Den röda lysdioden på hörlurarna lyser under laddning. När batteriet är fulladdad slocknar dioden.

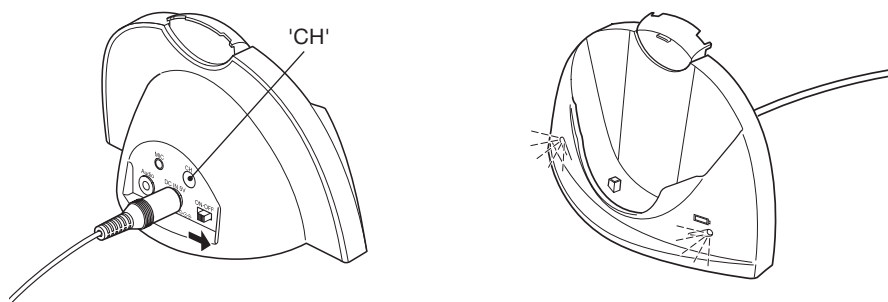
Ansluta flera hörlurar till sändaren

Upp till fyra hörlurar kan paras ihop med sändaren.

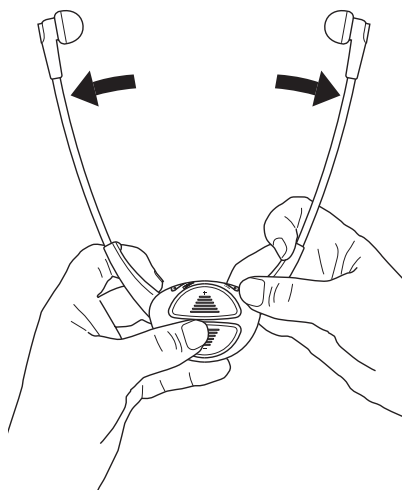
OBS!

Parningen måste slutföras medan sändarens lysdiod blinkar. Om lysdioden slutar blinka före det att parningen är klar måste proceduren återupprepas.

Se till att batterierna är fulladdade och att sändaren är ansluten till vägguttaget när du vill para ihop flera hörlurar med sändaren.

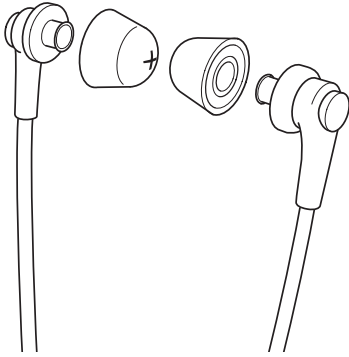


Stäng av sändaren. Tryck och håll nere knappen märkt "CH" på sändarens baksida. Håll knappen nere till dess att båda lysdioderna på sändarens framsida börjar blinka.



Tryck och håll nere minusknappen (-) på hörlurarnas framsida. Dra isär hörlurarna (precis som du gör när du sätter på dig hörlurarna) samtidigt som du håller minusknappen nedtryckt. Den gröna lysdioden på hörlurarna tänds. När lysdioden börjar blinka är parningen genomförd.

Underhåll, skötsel och garanti



1. Håll systemet borta från regn, vatten eller fuktiga omgivningar samt starkt solljus/värme för att undvika skador på systemet.
2. Hantera systemet med varsamhet för att förlänga livstiden. Observera att produktgarantin ej omfattar fel som uppstått genom ingrepp i produkten, ovarsamhet, felaktig inkoppling/montering.
3. Utsätt inte systemet för höga temperaturer.
4. Använd inte systemet med annan nätadapter än den som levereras med systemet.
5. Använd endast de laddningsbara batterier som leverantören rekommenderar.
6. Använd en lätt fuktad trasa vid rengöring, använd inte alkohol eller kemiska rengöringsmedel.
7. Ta regelbundet loss öronkuddarna och rengör med varmt vatten och tvål.

Teknisk information och service

2,4GHz AFHSS teknik (Adaptive Frequency Hopping)

79 kanaler

Ljudnivå upp till 125dB

Frekvensområde 45-15000Hz

Räckvidd 25m inomhus

Uppladdningsbara batterier, användningstid fulladdade batterier ca 3 timmar

Automatisk laddning i basenhet

Uttag i basenhet för laddning av ett extra batteri

3,5mm linjeingång (stereo) på basenhet

2,5mm mikrofoningång på basenhet

Vikt 50g

För kompletterande upplysningar hänvisar vi till datablad/broschyr och CE-certifikat som kan laddas ner från "Produktdatabank" på www.edin.se.

Vid behov av ytterligare teknisk information, kontakta försäljningsstället eller Bo Edin AB på support@edin.se.

Miljö och återvinning

Släng förbrukade batterier/produkt enligt gällande miljöföreskrifter.

Bo Edin AB är anslutna till REPA och EL-kretsen.

Om du följer ovanstående önskemål om återvinning medverkar du till en bättre miljö.



Återförsäljare

Univox by Edin, världens ledande expert och tillverkare av kvalitativa teleslingsystem, utvecklade världens första slingförstärkare 1965. Sedan dess har vårt mål varit att tjäna den hörande gemenskapen med den bästa möjliga servicen och prestandan med fokus på forskning och utveckling av nya tekniska lösningar.

Bo Edin AB, Stockby Hantverksby 3, 181 75 Lidingö

| www.edin.se

| www.horbutiken.se /
www.hoerbutiken.se

Hearing excellence since 1965

